

## FICHA TÉCNICA BOVEDILLA CERÁMICA DECORATIVA

EDICION N°: 2

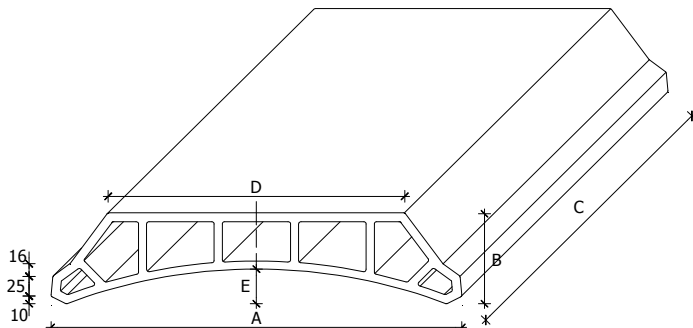
N° LP 001

FECHA: 12-03-2018



FABRICANTE: SAN JAVIER BRICKS, S.L.

LOCALIDAD: PANTOJA (TOLEDO)



Marcado de la conformidad CE con el símbolo "CE", según la directiva 93/68/CEE

**DESIGNACION DEL MODELO** Bovedilla Arcilla Cocida Decorativa LNR clase R1 50 x 50 x 12 UNE EN 15037-3 + A1

**DESIGNACION COMERCIAL** Dorna

**USO PREVISTO DE LA PIEZA** Uso en forjados unidireccionales y reticulares

| CARACTERISTICAS TECNICAS          |                    | Método de ensayo           | Valores garantizados  |
|-----------------------------------|--------------------|----------------------------|---|
| PIEZAS FISURADAS                  |                    | UNE-EN 15037-3             | Se admiten fisuras siempre que no sean perjudiciales para su función mecánica |
| TOLERANCIAS DIMENSIONALES         | Anchura            | Apdo. 5.1.1 UNE-EN 15037-3 | T1  |
|                                   | Longitud           |                            | T1  |
|                                   | Altura             |                            | T1  |
| ANCHURA EFECTIVA DEL ALA DE APOYO |                    | UNE-EN 15037-3             | N1 (> 15 mm)  |
| REACCIÓN AL FUEGO                 |                    | UNE-EN 150037-3            | A1 Sin necesidad de ensayo  |
| DURABILIDAD                       |                    | UNE-EN 771-1               | F0 Sin necesidad de ensayo  |
| Resistencia mecánica (Clase R1)   | Punzonamiento (KN) | UNE-EN 15037-3             | ≥ 0.8   |
| EXPANSIÓN POR HUMEDAD             |                    | UNE 67036                  | Valor medio ≤ 0,55 mm/m con Valor expansión total individual ≤ 0,65 mm/m      |
| DENSIDAD APARENTE SECA            |                    | UNE-EN 772-13              | Clase 0.6   |

**OBSERVACIONES:** Sustituye a la ficha en edición 1 de fecha 5/02/15  
Certif. CE 099- A73/118

Fdo. Ricardo Manteca - administrador